



CAD.Able srl

C.so Traiano, 68/13 - 10135 TORINO - Italy

Tel + 39 011 614236 - Fax + 39 011 3178079

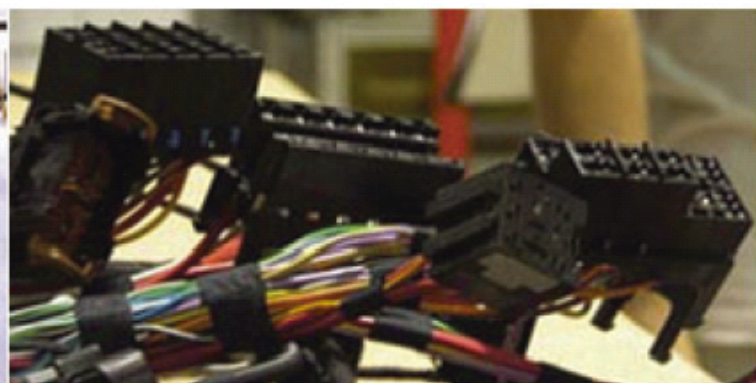
E-mail: info@cadable.it

# Cabling



## Nouveau pour Vous!

CAD.Able, société italienne leader dans en développement de solutions en environnement CAD, a réalisé Cabling 2006, nouvel applicatif pour AutoCAD®, spécifique à la conception et la production de câblage électrique pour tous les secteurs.



Facile et instinctif, Cabling 2006 permet de réaliser deux types de schémas de principe:

- **Schéma constructif**

Dessin planimétrique de connecteurs, terminaux et soudures, dessin des parcours qui les unissent et pose de fils et conducteur de câbles multipolaires à l'intérieur des parcours.

- **Schéma fonctionnel**

Dessin de connecteurs, terminaux et soudures représentés comme des pôles singuliers entre les quels poser des branchement avec des fils simples et des câbles multipolaires. Des archives de symboles à normes IEC, VDE et JIC sont également disponibles.

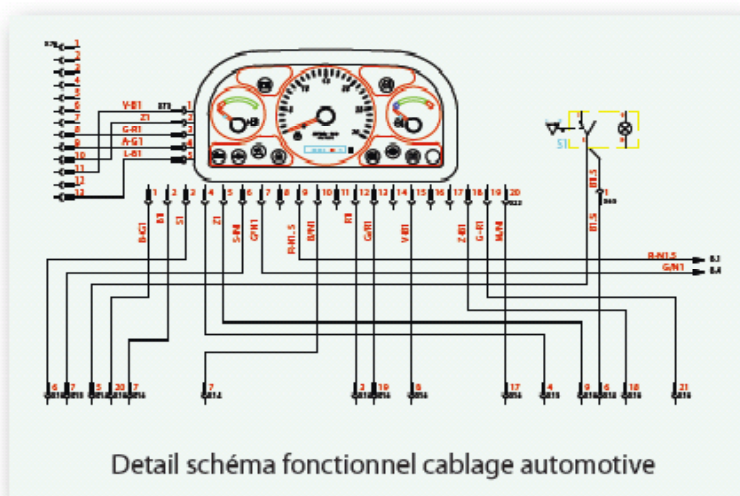
La conception d'un câblage peut être effectué dans les deux modalités utilisant la base de données matériel spécifique spécialement élaboré pour Cabling. Le schéma fonctionnel réalisé avec Cabling 2006 est compatible avec le standard SPAC Automazione 2005 et 2006 de SDProget Industrial Software srl, dont CAD.Able est partner technologique.

### Schéma fonctionnel

Cabling 2006 dispose de commandes pour la rédaction du schéma fonctionnel avec l'insertion de symboles à norme IEC, VDE et JIC, de connecteurs et terminaux catalogués dans un archive approprié.

Des commandes de gestion folio sont disponibles tel que le cross référence, l'impression automatique et plusieurs utility graphiques en plus d'une remarquable série de output:

- fichier CSV pour élaborations externes
- dessin en forme de tableau paramétré
- export pour Autodesk Inventor Professional 10 pour conception 3D
- légende fonctions des symboles.



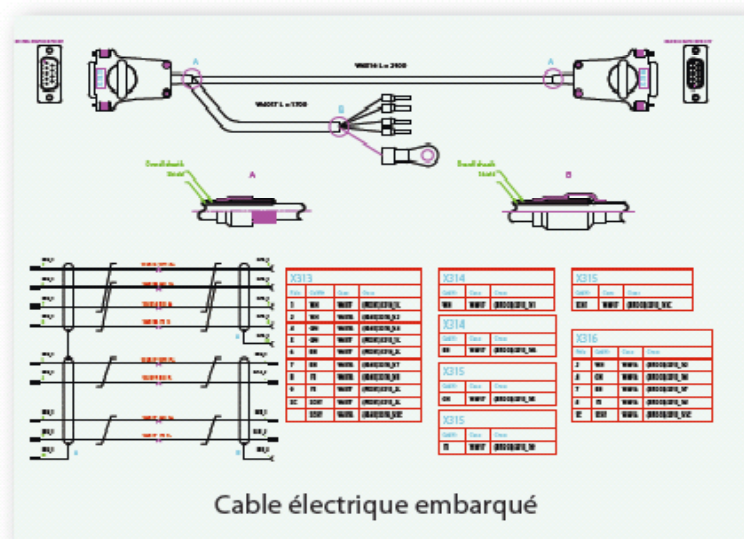
Detail schéma fonctionnel cablage automotive

### Schéma constructif

Cabling 2006 dispose de commandes pour insérer des connecteurs, des terminaux et soudures en spécifiant les sigles, la fonction, la typologie de matériel avec les éventuels accessoires et parcours qui les unissent. Les parcours peuvent être dessinés en échelle ou bien encore en en spécifiant la longueur et le matériau.

Les connecteurs et les terminaux peuvent être représentés par des symboles graphiques qui les identifient dans la forme et la numération des pins, en améliorant la compréhension du schéma dans ses phases productives.

Au terme de la conception de la structure du câblage, de manière simple et rapide, on peut procéder aux connections constitués de fils singuliers ou câbles multipolaires.



Cable électrique embarqué



Les caractéristiques de chaque connecteur et terminal sont visualisées graphiquement en autant de Xtab, tableau avec les caractéristiques suivantes:

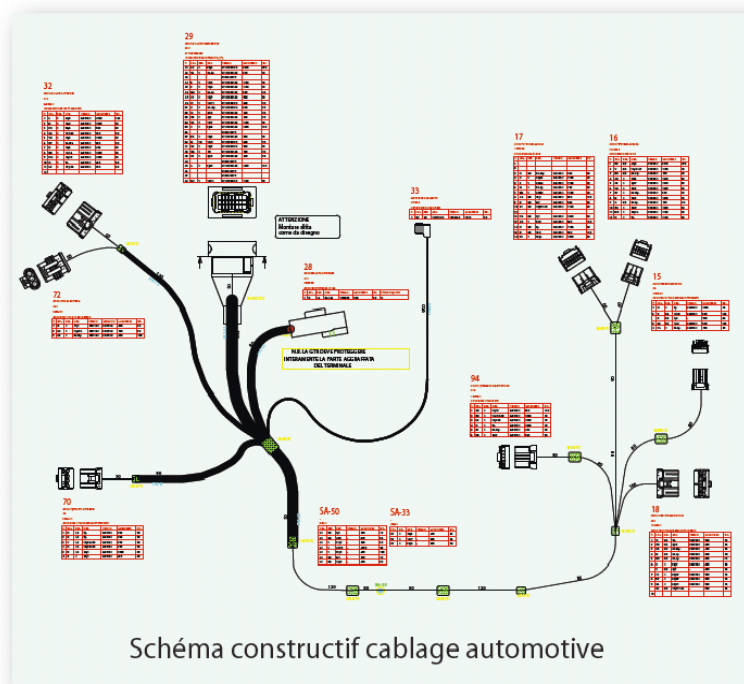
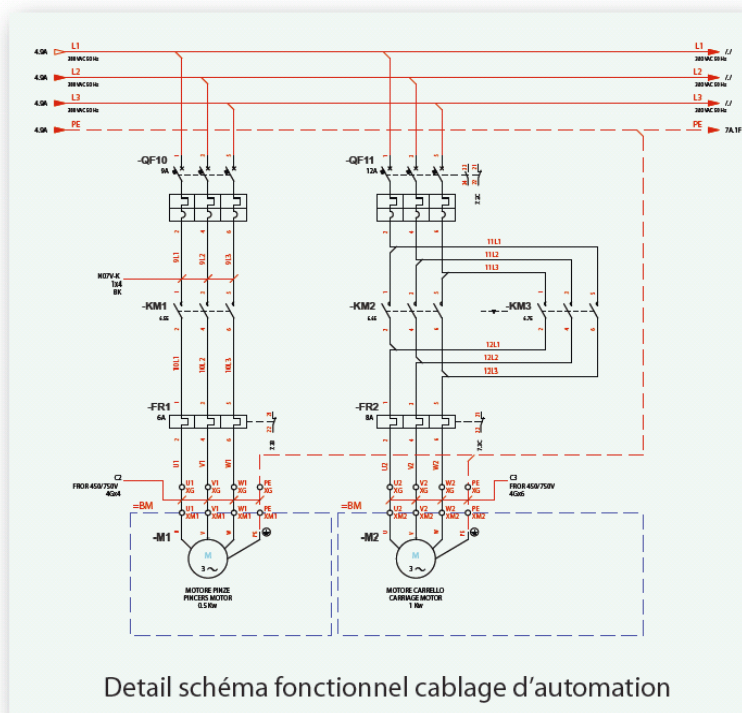
- Personnaliables dans leurs contenus et dans la graphique
- mis à jour automatique pendant la progression de la conception du câblage.
- ils visualisent les caractéristiques des connexions et les références croisées entre les pôles.

Voici quelques output disponibles:

- Fichier des coupes et gaines
- Liste matériel de câblage
- tableau de conformation câbles
- export pour Autodesk Inventor Professional 10 pour la conception 3D du câblage.

Le projet du câblage peut être réutilisé de deux manières:

- à l'intérieur du même environnement, aussi bien constructif que fonctionnel.
- en transmettant les données du schéma fonctionnel à l'environnement constructif.



Pour les entreprises dont la principale activité est la production de câbles, Cabling offre des fonctions spécifiques pour réaliser rapidement le schéma constructif du câblage en partant des données fournies en phase d'établissement du projet: un dessin CAD, une copie imprimée, un prototype réel ou bien encore un fichier avec les connexions du câblage. Cabling réduit les temps d'étude de faisabilité, de définition des coûts de production et de regroupement des informations nécessaires à la production.

## **Les avantages de Cabling 2006**

Approprié à la planification finalisée à la documentation et production.

Réduit les temps de planification et les éventuelles erreurs d'élaboration et de réutilisation des données.

Personnalisable: Output spécifiques sur demandes.

Cabling 2006 est un applicatif de:

AutoCAD 2004, 2005, 2006 et AutoCAD Electrical 2004, 2005, 2006;

SPAC Automazione 2005, 2006



**CAD.Able srl**

C.so Traiano, 68/13 - 10135 TORINO - Italy

Tel + 39 011 614236 - Fax + 39 011 3178079

E-mail: [info@cadable.it](mailto:info@cadable.it)